

# DER NEUE DAILY

## TECHNISCHE BESCHREIBUNG NORMALKABINE 4X4 ALL-ROAD



---

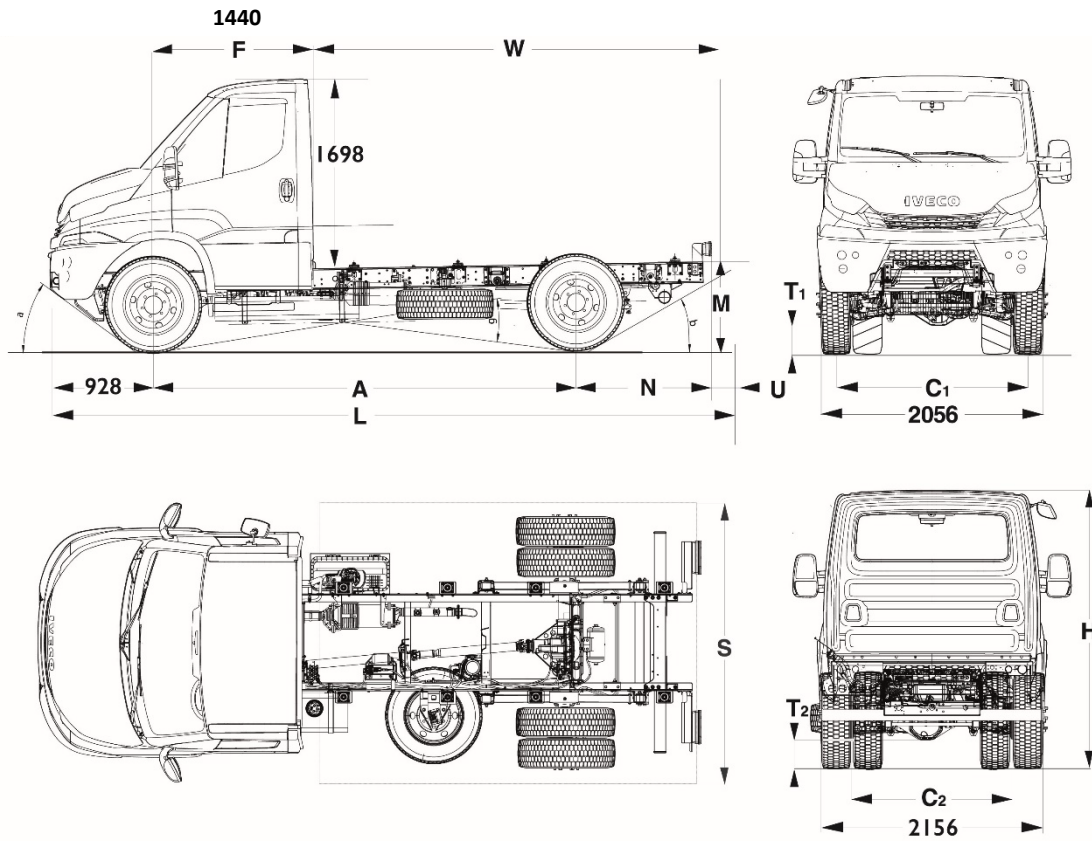
70 C 18HA8 WX

70 C 18H WX

---

**IVECO**  
Drive the road of change

NORMALKABINE 4x4 70 C 18HA8 WX  
 NORMALKABINE 4x4 70 C 18H WX



**ABMESSUNGEN (in mm)**

<b>A</b> Radstand	3.480	3.780	4.175
<b>B</b> Länge max.	5.431	5.936	6.901
<b>K</b> Höhe max. (unbeladen)	2.443	2.442	2.439
<b>M</b> Spurweite vorn		1.728	
<b>N</b> Spurweite hinten		1.663	
<b>P</b> Bodenfreiheit vorne (unbeladen)		172	
<b>Q</b> Bodenfreiheit hinten (unbeladen)		169	
<b>C</b> Überhang vorne		925	
<b>D</b> Überhang hinten	1.026	1.231	1.801
Rückleuchten		77	
Nutzbare Rahmenlänge			
<b>W</b> Maximale Aufbauhöhe	3.076	3.581	4.546
<b>S</b> Maximale Aufbaubreite		2.200	
Rahmenbreite		864	
Rahmenhöhe Mitte VA Blattf. unbel./bel.	712/...	717/...	717/...
Rahmenhöhe Mitte HA Blattf. unbel./bel.	791/...	787/...	786/...
<b>M</b> Rahmenhöhe am Heck Blattf. unbel./bel.	812/...	808/...	814/...
Spurkreis	14.236	15.036	16.336
Wendekreis	14.900	15.900	17.000
Böschungswinkel vorne		31°	
Böschungswinkel hinten mit Ufs.	27°	24°	13°
Rampenwinkel	164°	165°	167°

Alle Angaben gemäß Richtlinie 97/27/EG einschließlich 2003/19/EG Anhang I

**Iveco Magirus AG**  
 Vertriebszentrale  
 Edisonstraße 4  
 D-85716 Unterschleißheim  
 www.iveco.de

**Iveco Austria**  
 Gesellschaft m. b. H.  
 Hetmanekgasse 14  
 AT-1231 Wien  
 www.iveco.at

**Iveco Schweiz AG**  
 Oberfeldstrasse 16  
 CH-8302 Kloten  
 www.iveco.ch

**IVECO**  
 Drive the road of change

Publikation herausgegeben durch Produktmanagement Light / Medium.  
 Änderungen in Konstruktion, Ausstattung, sowie Irrtum vorbehalten. Alle Angaben ohne Gewähr.  
 Abgebildete Fahrzeuge können Sonderausstattung enthalten. Dekoration nicht im Lieferumfang enthalten

**NORMALKABINE 4X4 70 C 18HA8 WX  
NORMALKABINE 4X4 70 C 18H WX**

**GEWICHTE (in kg)**

<b>Radstand</b>	<b>3.480</b>	<b>3.780</b>	<b>4.175</b>
Zulässiges Gesamtgewicht		7.000	
Gesamtzuggewicht		10.500	
Vorderachslast max.		2.700	
Hinterachslast max.		5.000	
Anhängelast ungebremst		750	
Anhängelast mit Auflaufbremse		3.500	
Stützlast		140	
Dachlast		80 / 115*	
<b>Fahrzeugleergewichte und Nutzlast Blattfederung</b>			
Leergewicht	2.835	2.845	2.870
Leergewicht, Vorderachse	1.900	1.795	1.785
Leergewicht, Hinterachse	935	1.050	1.085
Fahrgestell-Tragfähigkeit	4.165	4.155	4.130

Alle Angaben gemäß Richtlinie 97/27/EG einschließlich 2003/19/EG Anhang I  
Gewichte beziehen sich auf die serienmäßige Ausführung ohne Sonderwünsche. Werte in Klammern sind Gewichte bei manuellem Getriebe  
\*Bei geschlossenen Aufbauten wie Topsleeper, Klimaanlage, 3D-Spoiler etc.

**RAHMEN**

Leiterrahmen aus einteiligen C-Profil-Längsträgern mit eingeneteten Querträgern und seitlichen Konsolen zur Aufbaubefestigung. Am Rahmenende montierter Unterschutz.

<b>Radstand</b>	<b>3.480</b>	<b>3.780</b>	<b>4.175</b>
Anzahl der Querträger	6	6	6
Höhe der Längsträger		184	
Breite der Längsträger		69	
Stärke der Längsträger		5	

**KRAFTSTOFFTANK**

Tank für 90 l Kraftstoff links am Rahmen.  
Verschließbarer Einfüllstutzen nach EG-Norm links an der B-Säule.

**UREATANK**

Tank für 20 l Urea rechts am Rahmen.  
Verschließbarer Einfüllstutzen nach EG-Norm rechts an der B-Säule.

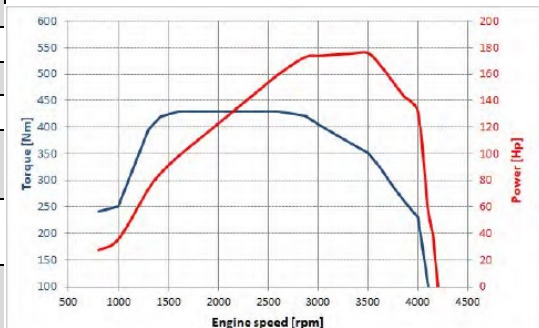
# NORMALKABINE 4X4 70 C 18HA8 WX NORMALKABINE 4X4 70 C 18H WX

## MOTOR

### F1CGL411B

4-Zyl. 16V-DOHC-Reihenmotor mit elektronisch geregelter Common Rail-Hochdruck-Direkteinspritzung, EDC, Turbolader, Wasserkühlung mit elektromagnetischem Ventilator, gekühlte Abgasrückführung, Vorkatalysator, Dieselpartikelfilter und SCR-System mit AdBlue, beheizter Kraftstofffilter. Auspuffrohr innerhalb der Rahmenlängsträger.

Technische Daten	Motor .18H
Anzahl der Zylinder	4 in Reihe
Bohrung und Hub	95,8 mm x 104 mm
Hubraum	2.998 cm <sup>3</sup>
Turbolader	mit VGT und Ladeluftkühlung
Leistung (nach EG-Normen 80/1269/EG)	129 kW (176 PS) bei 3.500 min <sup>-1</sup>
Drehmoment (nach EG-Normen 97/21)	430 Nm bei 1.600 min <sup>-1</sup>
Abgasnorm (nach EG-Norm 595/2009/EG)	Euro VIe



## GETRIEBE (HI-Matic)

ZF 8 HP HI-MATIC 8-Gang-Wandler-Automatikgetriebe mit Eco- und Power-Modus.  
Trockengewicht = 59 kg  
Fahrleistungsangaben mit Serienbereifung und Serienhinterachsübersetzung.

Motor	Getriebe/Gang	Übersetzungsverhältnis	Höchstgeschwindigkeit (km/h)	Steigfähigkeit bei max. Drehzahl (%)
.18 F1CGL411B	ZF8HP HI-MATIC / 1°	i = 4,696	22,4*	34,6
	ZF8HP HI-MATIC / 8°	i = 0,667	k A.*	3,2

\* Geschwindigkeitsangaben sind errechnet. Fahrzeughöchstgeschwindigkeit ist auf 90 km/h begrenzt. Tatsächlich gefahrene Werte können, je nach Aufbauhöhe, Einsatzart, Belastung und Witterung, abweichen. In den Fahrzeugpapieren wird ein Geschwindigkeitsbereich angegeben.

## GETRIEBE (Manuell)

Synchronschaltgetriebe (Typ FPT 2840.6) Trockengewicht (ohne Kupplung) = 58 kg mit sechs Vorwärtsgängen - 6. Gang als Overdrive ausgelegt - und Rückwärtsgang. Aluminiumgehäuse.

Motor	Getriebe/Gang	Übersetzungsverhältnis	Höchstgeschwindigkeit (km/h)	Steigfähigkeit bei max. Drehzahl (%)
.18H F1CGL411B	FPT 2840.6 / 1°	i = 5,375	19,6*	40,6
	FPT 2840.6 / 6°	i = 0,791	133*	4,3

\* Geschwindigkeitsangaben sind errechnet. Fahrzeughöchstgeschwindigkeit ist auf 90 km/h begrenzt. Tatsächlich gefahrene Werte können, je nach Aufbauhöhe, Einsatzart, Belastung und Witterung, abweichen. In den Fahrzeugpapieren wird ein Geschwindigkeitsbereich angegeben.

## KUPPLUNG

Wartungsfreie, hydraulisch betätigte Einscheibentrockenkupplung. Belag asbestfrei.

### Außendurchmesser

Motor .18H	11" (279,5 mm)
------------	----------------

## VERTEILERGETRIEBE

Verteilergetriebe für permanenten Allradantrieb mit einer Drehmomentverteilung von 50% auf die Hinterachse (HA) und 50% auf die Vorderachse (VA), zuschaltbare Längsdifferentialsperre, Übersetzung i = 0,99, zuschaltbare Geländereduktion i = 2,15.

### Nebenabtrieb am Verteilergetriebe

Vorbereitung durch Flansch hinten am Getriebe.

## ACHSEN

**Iveco Magirus AG**  
Vertriebszentrale  
Edisonstraße 4  
D-85716 Unterschleißheim  
www.iveco.de

**Iveco Austria**  
Gesellschaft m. b. H.  
Hetmanekgasse 14  
AT-1231 Wien  
www.iveco.at

### Vorderachse

**Iveco Schweiz AG**  
Oberfeldstrasse 16  
CH-8302 Kloten  
www.iveco.ch



**NORMALKABINE 4X4 70 C 18HA8 WX**  
**NORMALKABINE 4X4 70 C 18H WX**

Einzelradaufhängung an Doppel-Querlenkern (Trapezform).

#### **Hinterachse**

Einfach untersetzte Hinterachse. Übersetzungsverhältnis (Serie)

	<b>Getriebe</b>	<b>Motor .18H</b>
<b>Hi-Matic</b>	ZF8HP	i = 5,857
<b>Manuell</b>	FPT 2840.6	i = 5,857

Weitere Übersetzungen auf Wunsch lieferbar.

Differentialsperren an Vorder- und Hinterachse.

#### **FEDERUNG**

##### **Vorderachse**

Quad-Tor Drehstabfederung, Drehstabstabilisator.

##### **Hinterachse**

Parabelfederung, vorne in Federaugen und hinten in Schwingen gelagert, mit Gummi-Dämpfungselementen, Drehstabstabilisator

##### **Stoßdämpfer**

Je zwei integrierte Teleskopstoßdämpfer an der Vorder- und Hinterachse.

#### **ELEKTRISCHE ANLAGE**

Nennspannung: 12 V

Batterie: 12 V - 110 Ah

Generator: 14 V - 180 A (2520 W)

Anlasser: 12 V - 2,2 kW (3,0 PS)

Scheinwerfer Halogen H7 höhenverstellbar

Tagesfahrlicht

Nebelschlussleuchte

Rückfahrcheinwerfer

#### **BREMSANLAGE**

Innenbelüftete Scheibenbremsen an der Vorderachse und Scheibenbremsen an der Hinterachse mit schwimmend gelagerten Bremszangen. Beläge asbestfrei. An der Hinterachse integrierte Feststellbremse.

<b>Bremsabmessungen</b>	<b>Vorne</b>	<b>Hinten</b>
Scheibendurchmesser (mm):	301	306

Erfüllt EG-Norm 71/320/EG

##### **Betriebsbremse**

Anti-Blockier-System (ABS) mit Antriebs-Schlupf-Regelung (ASR) und elektronischer Bremslastverteilung (EBD). Elektronisches Stabilitätsprogramm (ESP) mit hydraulischem Bremsassistent (HBA), Motor-Schleppmoment-Regelung (MSR), Anfahrassistent (AAS), Anhängerspurstabilisierung (TSM) und Überschlagsvermeidung (ROM). Hydraulische 2-Kreisanlage mit Unterdruck-Bremskraftverstärker auf die Vorder- und Hinterräder wirkend. Elektronische Verschleißanzeige der Bremsbeläge.

##### **Feststellbremse**

Handbremshebel mechanisch auf die Hinterräder wirkend.

#### **LENKUNG**

Servolenkung mit dreigeteilter Lenksäule, höhenverstellbar.

In Lenkradschloß integrierte Wegfahrsperr.

Lenkraddurchmesser: 390 mm

#### **ZUBEHÖR**

Warndreieck, Verbandskasten, Wagenheber, Warnleuchte

#### **BEREIFUNG/RÄDER**

Bereifung: vorn einfach, hinten doppelt  
225/75 R 16

Räder: Scheibenräder  
6 J x 16 H2

**Iveco Magirus AG**  
**Vertriebszentrale**  
Edisonstraße 4  
D-85716 Unterschleißheim  
www.iveco.de

**Iveco Austria**  
**Gesellschaft m. b. H.**  
Hetmanekgasse 14  
AT-1231 Wien  
www.iveco.at

**Iveco Schweiz AG**  
Oberfeldstrasse 16  
CH-8302 Kloten  
www.iveco.ch

**IVECO**  
Drive the road of change

Publikation herausgegeben durch Produktmanagement Light / Medium.  
Änderungen in Konstruktion, Ausstattung, sowie Irrtum vorbehalten. Alle Angaben ohne Gewähr.  
Abgebildete Fahrzeuge können Sonderausstattung enthalten. Dekoration nicht im Lieferumfang enthalten

# NORMALKABINE 4X4 70 C 18HA8 WX NORMALKABINE 4X4 70 C 18H WX



## KABINE INNEN

- Bequeme Einstiegstufen hinter den Radkästen
- Haltegriffe an der A-Säule
- Kabinenboden mit pflegeleichten Gummit Teppichen ausgelegt
- Verkleidung an den Seiten
- Türverkleidung an Fahrer- und Beifahrertüre mit großen Staufächern und Flaschenhalter
- Elektrische Fensterheber
- Einteiliger Dachhimmel mit zwei verstellbaren Sonnenblenden
- Kabinenbeleuchtung einschließlich Spotlight in der Deckenmitte
- Freier Durchgang von der Fahrer- zur Beifahrerseite
- Wählhebel am Armaturenbrett
- Ergonomisches Armaturenbrett mit 2 geschlossenen Ablagen und zentralem Dokumentenfach in der Mittelkonsole
- Handschuhfach
- Getränkefach (kühlbar mit Klimaanlage)
- Höhenverstellbare Sicherheitsgurte für Fahrer und Beifahrer, 3-Punkt-Sicherheitsgurt für den Mittelsitz

## Bestuhlung

- Fahrersitz mehrfach verstellbar, mit integrierter Kopfstütze
- Beifahrersitzbank für 2 Personen mit 3-Punkt-Gurten und höhenverstellbaren Kopfstützen

## Heizung / Lüftung

Manuelle Klimaanlage, Heizung über Wärmetauscher. Vierstufiges Gebläse mit fünf verschiedenen Luftverteilungsmöglichkeiten sowie Kabinenluftumwälzung. Entfroster und Kondensschutz für Windschutzscheibe und Seitenscheiben. Wahlweise Frischluftzufuhr oder Umluftschaltung

## Instrumente im Armaturenbrett

- Elektronischer Tachometer und Drehzahlmesser
- Helligkeitsregler für Armaturen
- Digitales EG-Kontrollgerät
- 1 Einbauschacht (gemäß DIN) zur Montage von Radio, Tachograph, Navigationsgerät (GPS) usw. vorbereitet
- Bedienelemente für Heizung und Lüftung
- 12V Steckdosen
- Batterietrennschalter, elektrisch

Digitalanzeige für folgende Funktionen:

- Bordcomputer mit LCD-Display zur Steuerung und Überwachung wichtiger Fahrzeugdaten
- Gesamtkilometerzähler, Trip Computer mit Tageskilometerzähler, Durchschnittsverbrauch, Momentanverbrauch, Durchschnittsgeschwindigkeit und Fahrzeit
- Datum, Uhr
- Scheinwerfer-Leuchtweiten Regulierung
- Service
- Außentemperaturanzeige und Eis-Warnung (nur mit Klimaautomatik)

## Anzeigen im Comfort-Display oder als Warnleuchte im Armaturenbrett

- ESP im Eingriff\*, Störung ABS\*, Störung Bremsen/EBD\*
- Störung Wegfahrsperr\*
- Störung Airbag\*
- Fahrtrichtungsanzeiger/Warnblinkanlage ein
- Sicherheitsgurt Fahrer nicht angelegt
- Nebelscheinwerfer ein, Fernlicht, Parkleuchten ein, Nebelschlussleuchten ein

- Störung Außenbeleuchtung
- Tür(en) offen
- Kraftstoffvorratsanzeige mit Warnlampe\*
- Kühlwassertemperaturanzeige mit Warnlampe\*
- On-Board-Diagnose-System (EOBD)\*
- Batteriespannung niedrig
- Störung Motorsteuerung\*
- Motoröldruck niedrig\*, Kühlfüllstandsstand niedrig\*
- Kraftstofffilter verstopft\*
- Dieselpartikelfilter

## Weitere Leuchtanzeigen (im Bedarfsfall):

- Differenzialsperre aktiviert
- Beifahrerairbag deaktiviert\*
- Störung EG-Kontrollgerät\*

\*Bei jedem Startvorgang leuchten die Anzeigen automatisch einige Sekunden lang auf.

## KABINE AUßEN

- Kurzhaubenfahrerhaus in aerodynamischen Design für drei Personen (Fahrer plus 2 Beifahrer)
- Selbsttragende Karosserie aus Stahlblech, mit elastischen Befestigungselementen am Rahmen montiert
- Korrosionsschutzmaßnahmen an der Karosserie durch Verwendung von verzinkten Blechen sowie Mehrschicht-Kataphorese-Behandlung und Unterbodenschutz
- Frontgrill und Einstiegsverkleidung aus recyclebarem Kunststoff
- Stoßfänger dreigeteilt aus Stahl
- Getönte Windschutzscheibe aus verstärktem, verklebtem Verbundglas
- Elektrisch verstellbare und heizbare Außenspiegel beidseitig mit integriertem Weitwinkelspiegel

## Scheibenwischer

Zweistufige Scheibenwischanlage mit 2 Wischerarmen und Intervallschaltung.

## Scheinwerfer und Leuchten

- 2 großflächige Klarglas-Frontscheinwerfer mit Standlicht, asymmetrischem Abblendlicht, Fernlicht und Tagesfahrlicht
- je 2 Parkleuchten vorne und hinten
- je 2 Fahrtrichtungsanzeiger vorne, seitlich in den Außenspiegeln integriert und hinten
- 2 Bremsleuchten
- 2 hintere Kennzeichenleuchten
- 2 Rückfahrcheinwerfer
- 2 Nebelschlussleuchten
- Nebelscheinwerfer

**Iveco Magirus AG**  
Vertriebszentrale  
Edisonstraße 4  
D-85716 Unterschleißheim  
www.iveco.de

**Iveco Austria**  
Gesellschaft m. b. H.  
Hetmanekgasse 14  
AT-1231 Wien  
www.iveco.at

**Iveco Schweiz AG**  
Oberfeldstrasse 16  
CH-8302 Kloten  
www.iveco.ch

**IVECO**  
Drive the road of change



**IVECO**  
Drive the road of change

IVECO MAGIRUS AG • EDISONSTRASSE 4 • 85716 UNTERSCHLEISSHEIM • WWW.IVECO.DE  
IVECO AUSTRIA GESELLSCHAFT M. B. H. • HETMANEGASSE 14 • 1231 WIEN • WWW.IVECO.AT  
IVECO SCHWEIZ AG • OBERFELDSTRASSE 16 • 8302 KLOTEN • WWW.IVECO.CH